

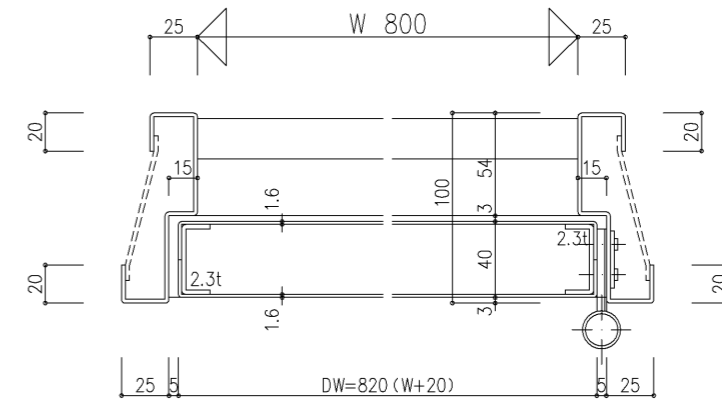
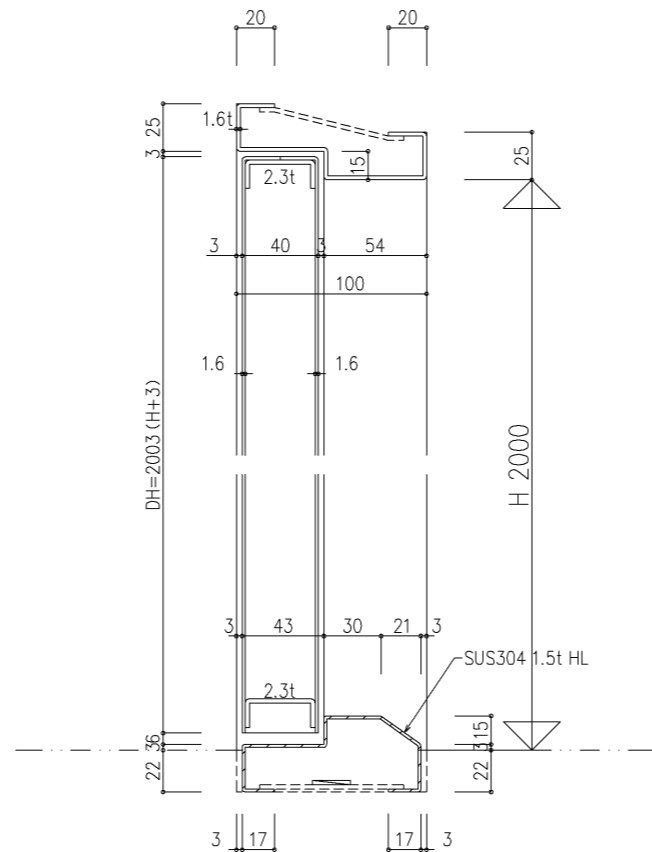
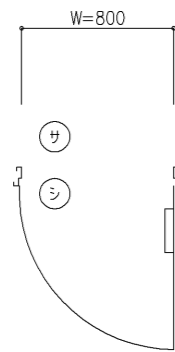
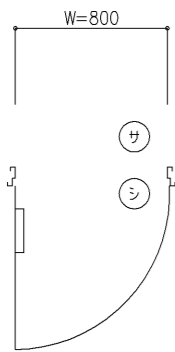
枠:1.6t 錆止塗装まで
扉:1.6t 錆止塗装まで

符号	勝手	数量	取付場所	
SD 101	R			
	L			
ガラリ				
ガラス				
		枠性能	充填材	
		S T SAT PAT	G W R W ウレタン	
		防火区分		
			(特定防火設備) 防火設備 指定無し	
取付区分	全品名	メーカー・品番	数量	備考
工場付け	丁番	5インチ	3	SUS-HL
	戸当りゴム		2	
現場付け	錠前	美和 U9 HMD-1	1	BS/64
	DC	NS P-7003	1	ストックなし

規格ドア 二見建総株式会社
 【片開きフラッシュドア】
 付属金物
 5インチ旗丁番 3枚
 錠前:U9HMD-1 (BS64×Dt40) ST 1set
 ドアクローザー:P-7003 (ストップなし) 1set

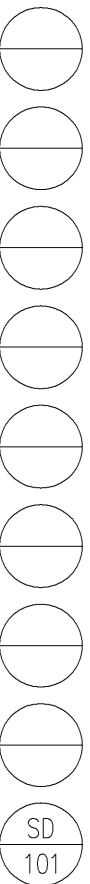
左吊元タイプ

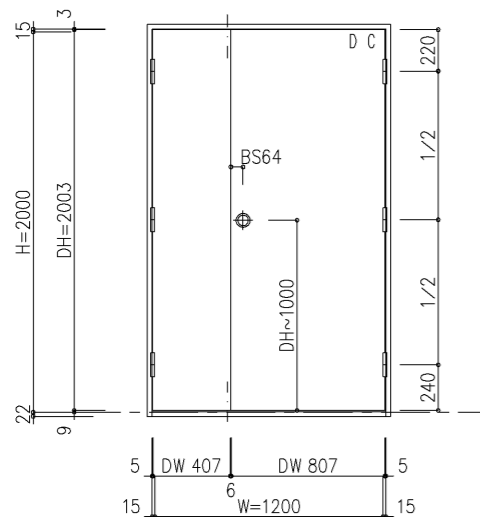
右吊元タイプ



※本図は右吊元を示し、左吊元は本図対称とする。

訂 正	△		工事名	受領年月日	検	図	設計	営業	担当	尺 度 A3 1/2	図 番
	△		設計監理	施工	二見建総株式会社				設計番号		





枠:1.6t 錆止塗装まで
 扉:1.6t 錆止塗装まで

符号	勝手	数量	取付場所	
SD 102	R			
	L			
ガラリ			枠性能	
ガラス			充填材 防火区分	
			防火区分 (特定防火設備) 防火設備 指定無し	
取付区分	金具品名	メーカー品番	数量	備考
工場付け	丁番	5インチ	3	SUS-HL
	フランス落し		2	
	戸当りゴム		2	
現場付け	錠前	美和 U9 HMD-1	1	BS/64
	DC	NS P-7003	1	ストックなし

規格ドア

二見建総株式会社

【親子開きフラッシュドア】

付属金物

5インチ旗丁番 3枚

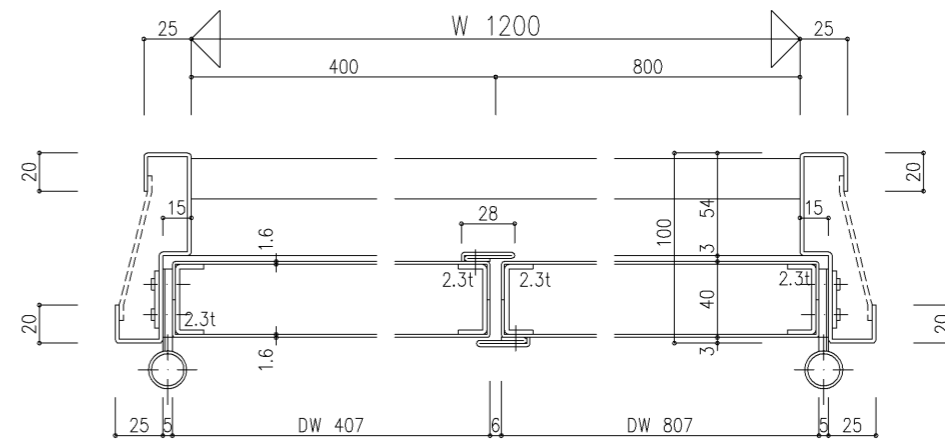
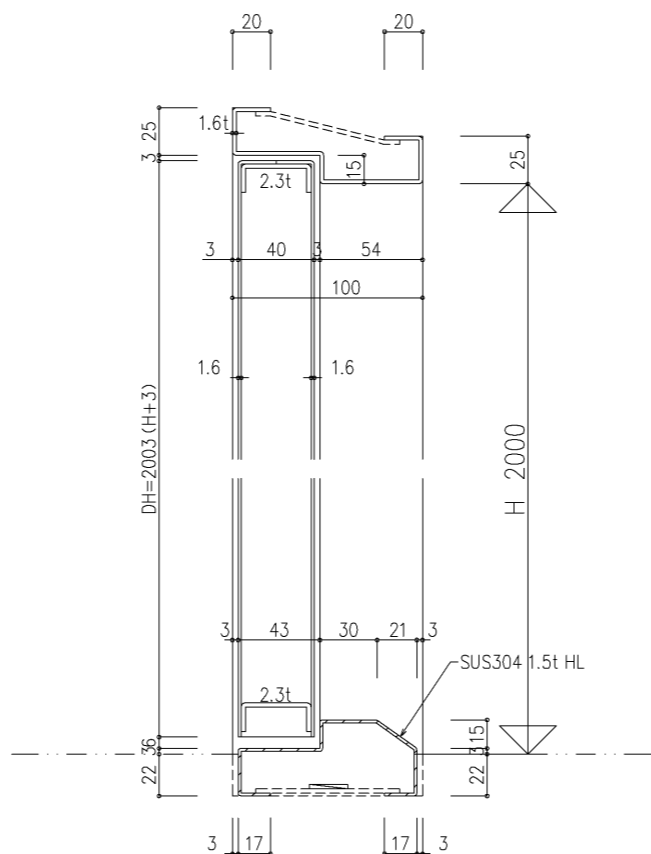
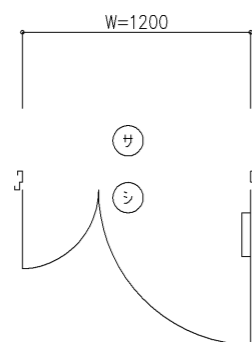
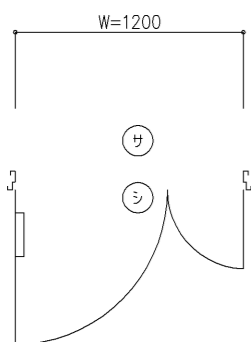
錠前:U9HMD-1 (BS64×Dt40) ST 1set

ドアクローザー:P-7003 (ストップなし) 1set

フランス落し(上下) 2set

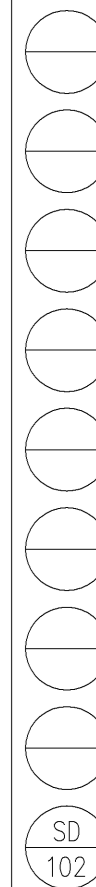
左吊元タイプ

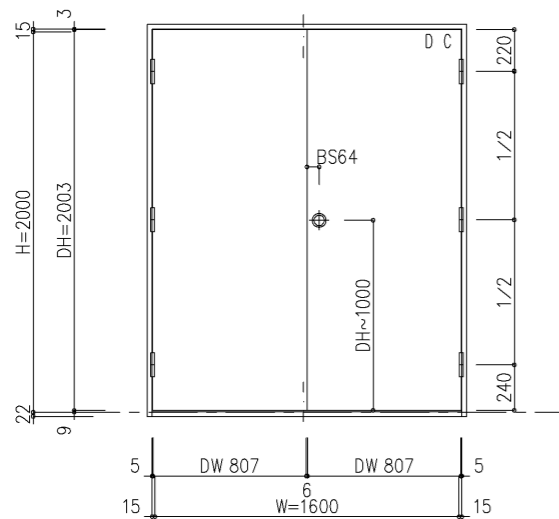
右吊元タイプ



※本図は右吊元を示し、左吊元は本図対称とする。

訂 正	△		工事名	受領年月日	検	図	設計	営業	担当	尺度 A3 1/2	図番
	△										
	△		設計監理	施工	二見建総株式会社					設計番号	
	△										
	△										





枠:1.6t 錆止塗装まで
扉:1.6t 錆止塗装まで

符号	勝手	数量	取付場所
SD 103	R		
	L		
ガラリ			格性能
ガラス			充填材 防火区分
取付区分	金具品名	メーカー品番	数量 備考
工場付	丁番	5インチ	3 SUS-HL
	フランス落し		2
	戸当りゴム		2
現場付	錠前	美和 U9 HMD-1	1 BS/64
	DC	NS P-7003	1 ストックなし

規格ドア 二見建総株式会社

【両開きフラッシュドア】

付属金物

5インチ旗丁番 3枚

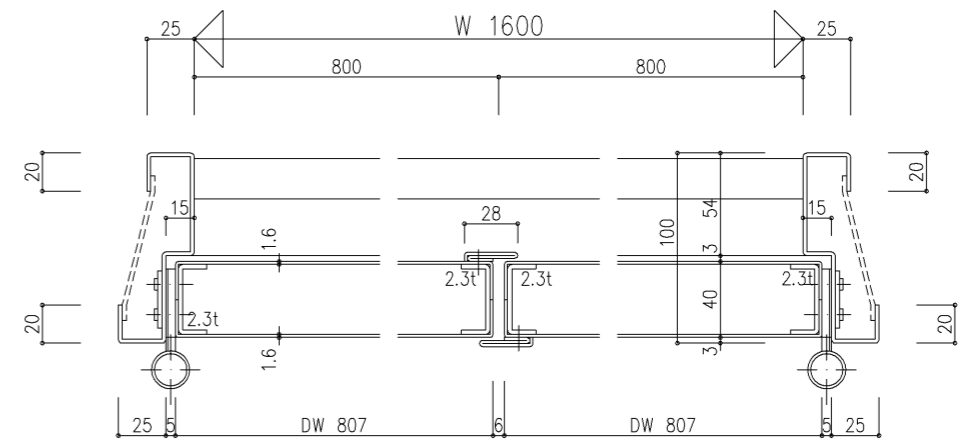
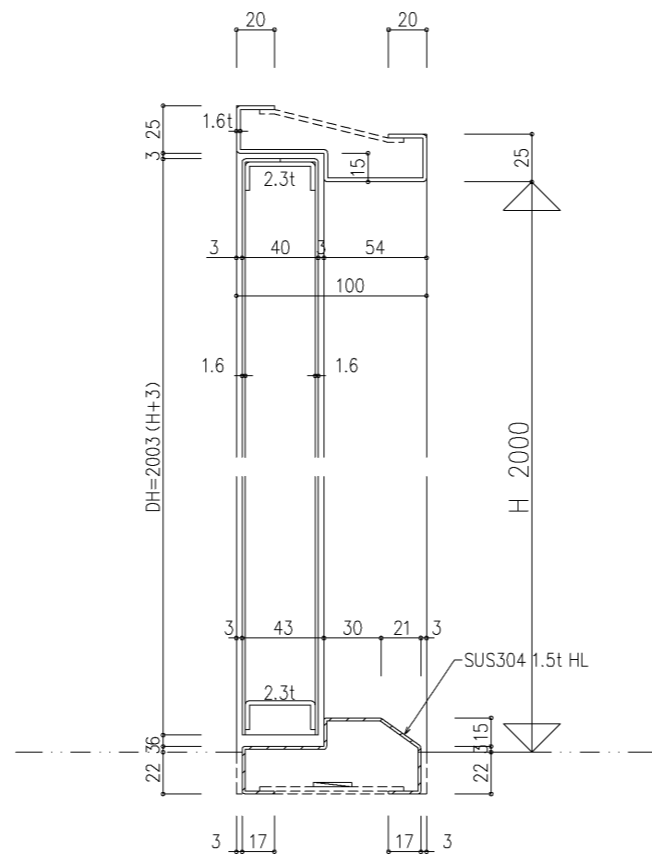
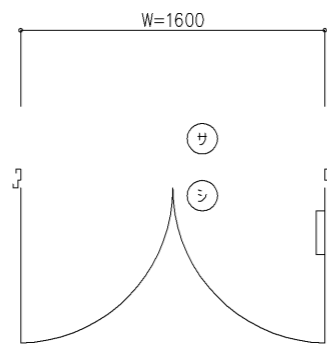
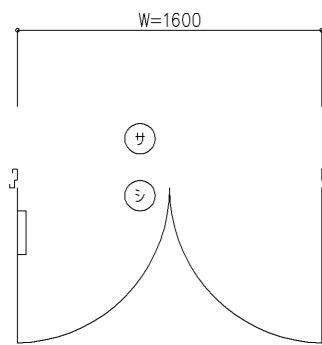
錠前:U9HMD-1 (BS64×Dt40) ST 1set

ドアクローザー:P-7003 (ストップなし) 1set

フランス落し(上下) 2set

左吊元タイプ

右吊元タイプ



※本図は右吊元を示し、左吊元は本図対称とする。

訂 正	△		工事名	受領年月日	検	図	設計	営業	担当	尺度 A3 1/2	図番
	△		設計監理	施工							設計番号
	△				二見建総株式会社						
	△										

